

...toujours l'accessoire qu'il vous faut!

**kwb**<sup>®</sup>  
GERMANY GMBH

# NOUVEAUTÉ kwb.



**Les 5 caisses à outils kwb**  
**...la solution adaptée à chaque exigence.**

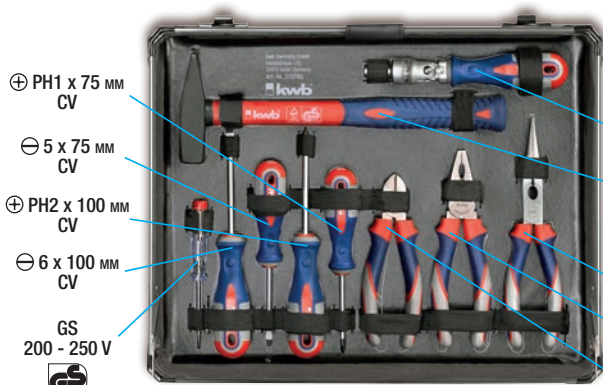


toujours l'accessoire qu'il vous faut!

**kwb**<sup>®</sup>  
GERMANY GMBH

129x

**kwb**  
GERMANY GMBH  
**10**  
YEARS GUARANTEE



- ⊕ PH1 x 75 MM CV
- ⊖ 5 x 75 MM CV
- ⊕ PH2 x 100 MM CV
- ⊖ 6 x 100 MM CV
- GS 200 - 250 V

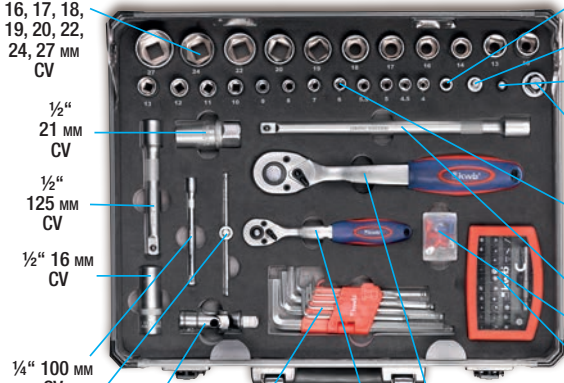
- ⊖ 2 MM - ⊕ PH00
- ⊖ 3 MM - ⊕ PH0
- ⊖ 4 MM - ⊕ PH1
- 1 x 4 x 110 MM
- 1/4"
- 300 g
- 220 MM CV
- 180 MM CV
- 160 MM CV



- 150 MM 4-6"
- 1x
- 225 MM
- 5 m x 19 MM
- 240 MM CV
- 300 MM 1 MM/M



- 200 MM CV
- 8 x 8, 10, 11, 12, 13, 15, 17, 19 MM CV
- 150 MM
- 3x



- 11 x 1/2"
- 10, 13, 14, 16, 17, 18, 19, 20, 22, 24, 27 MM CV
- 1/2"
- 21 MM CV
- 1/2"
- 125 MM CV
- 1/2"
- 16 MM CV
- 1/4"
- 100 MM CV
- 1/4" CV
- 1/2" 75 MM CV
- 9 x 1.5, 2, 2.5, 3, 4, 5, 6, 8, 10 MM CV
- 1/4" CV
- 1/2" CV
- 1/4" 25 MM CV
- 1/4" 45 MM CV
- 1/4" 50 MM CV
- 1/2" 45 MM CV
- 12 x 1/4" 4, 4.5, 5, 5.5, 6, 7, 8, 9, 10, 11, 12, 13 MM CV
- 1/2" 250 MM CV
- 16 x
- 32 x
- ⊖ 3, 4, 4.5, 5, 5.5, 6, 7 MM
- ⊕ PH0, PH1, PH2, PH3, PH4
- ⊕ PZ0, PZ1, PZ2, PZ3, PZ4
- ⊙ 1.5, 2, 2.5, 3, 4, 5, 6 MM
- ⊙ T10, T15, T20, T25, T27, T30
- 1x 60 MM
- 1x 1/4"

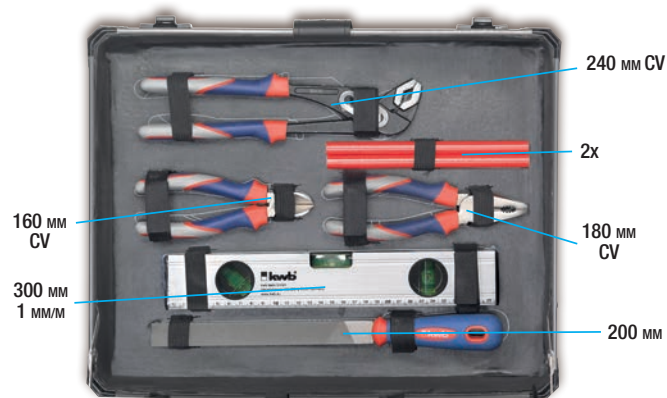
**11**  
KG

**Coffre à outils 129 pièces** ★★★★★

Le coffre à outils 129 pièces propose une large sélection d'outils à main, idéal comme outillage essentiel pour l'atelier. En coffre aluminium stable pour un transport facile.

N° d'art.	Article	UE unité	USE unité	EAN	Prix A	Prix V recom.
370780	Coffre à outils 129 pièces	2	2	4 009313 707800		

# Coffre à outils



- 32 x
- ⊖ 3, 4, 4.5, 5, 5.5, 6, 7 MM
- ⊕ PH0, PH1, PH2, PH3, PH4
- ⊕ PZ0, PZ1, PZ2, PZ3, PZ4
- 1.5, 2, 2.5, 3, 4, 5, 6 MM
- T10, T15, T20, T25, T27, T30
- 1x 60 MM
- 1x 1/4"

## Coffre à outils 99 pièces



Le coffre à outils 99 pièces propose une large sélection d'outils à main, idéal comme outillage essentiel pour l'atelier. En coffre aluminium stable pour un transport facile.

N° d'art.	Article	UE unité	USE unité	EAN	Prix A	Prix V recom.
370760	Coffre à outils 99 pièces	2	2	4 009313 707602		



toujours l'accessoire qu'il vous faut!

**kwb**<sup>®</sup>  
GERMANY GMBH



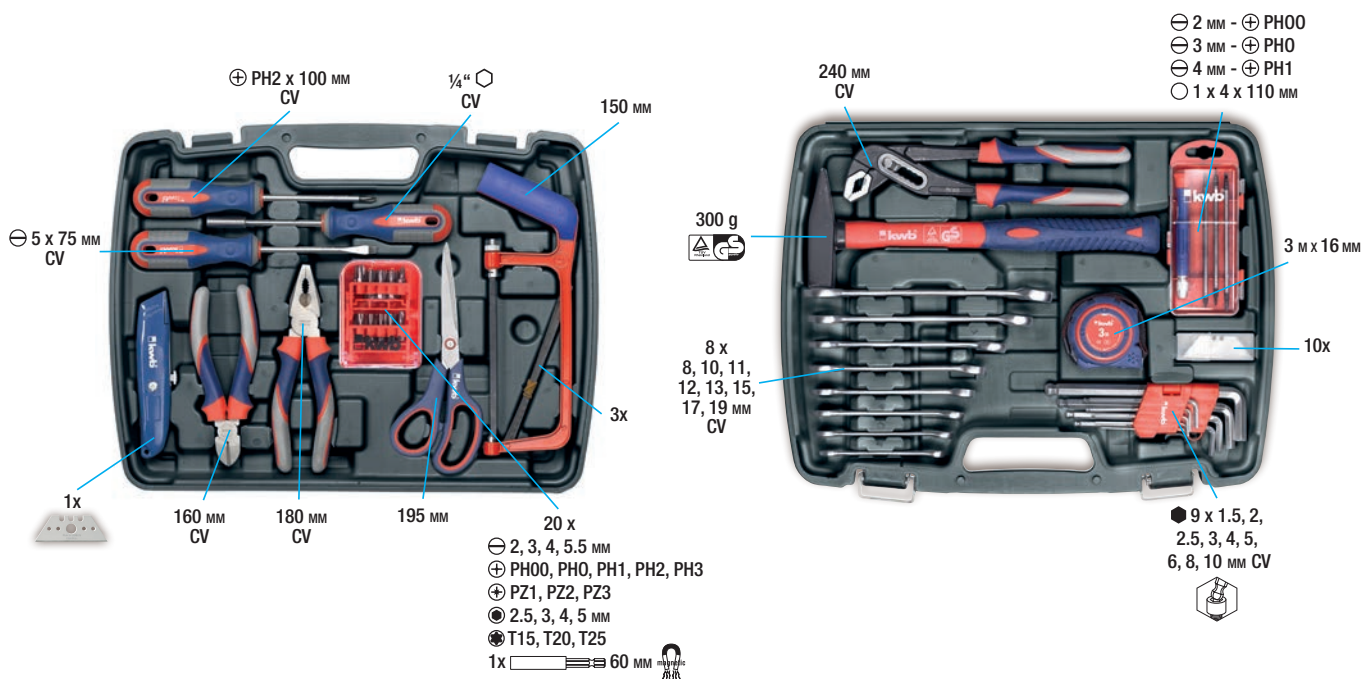
**Coffre à outils 51 pièces**



Le coffre à outils 51 pièces propose une large sélection d'outils à main, idéal comme outillage essentiel pour l'atelier. En coffre aluminium stable pour un transport facile.

N° d'art.	Article		UE unité	USE unité	EAN	Prix A	Prix V recom.
370740	Coffre à outils 51 pièces		2	2	4 009313 707404		

Coffre à outils



Coffre à outils 65 pièces




Le coffre à outils 65 pièces propose une large sélection d'outils à main, idéal comme outillage essentiel pour l'atelier. En coffre dans un boîtier en plastique stable à portée de main

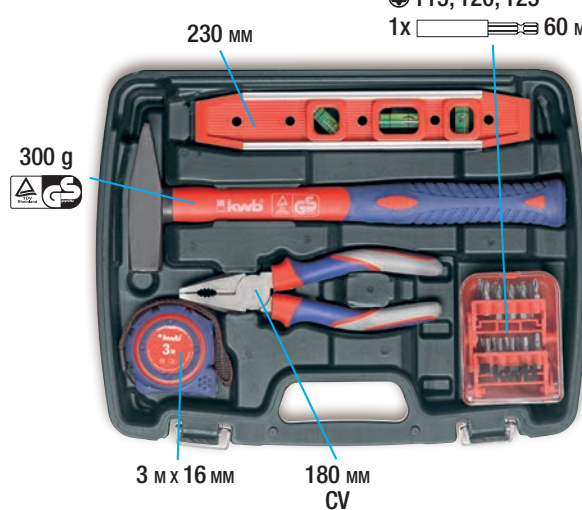
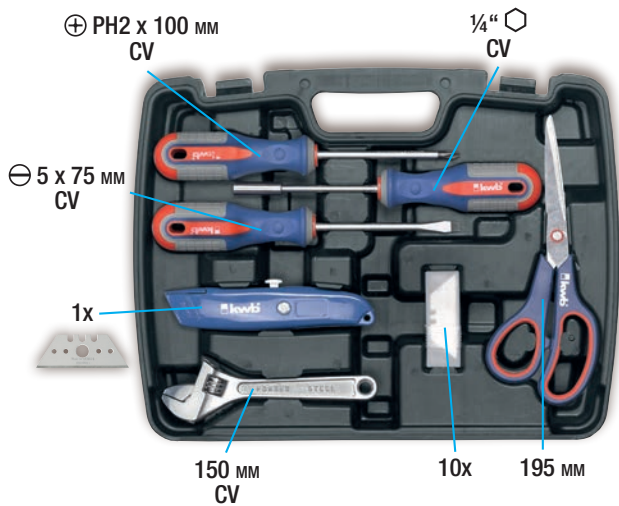
N° d'art.	Article		UE unité	USE unité	EAN	Prix A	Prix V recom.
370730	Coffre à outils 65 pièces		2	2			

toujours l'accessoire qu'il vous faut!

**kwb**<sup>®</sup>  
GERMANY GMBH





- 20 x
- ⊖ 2, 3, 4, 5.5 MM
- ⊕ PH00, PH0, PH1, PH2, PH3
- ⊕ PZ1, PZ2, PZ3
- ⊙ 2.5, 3, 4, 5 MM
- ⊙ T15, T20, T25
- 1x  60 MM



**Coffre à outils 40 pièces**



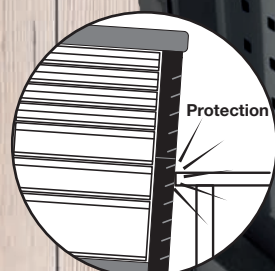
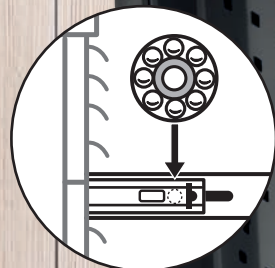
Le coffre à outils 40 pièces propose une large sélection d'outils à main, idéal comme outillage essentiel pour l'atelier. En coffre dans un boîtier en plastique stable à portée de main

N° d'art.	Article		UE unité	USE unité	EAN	Prix A	Prix V recom.
370720	Coffre à outils 40 pièces		2	2	 4 009313 707206		



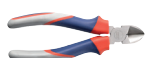
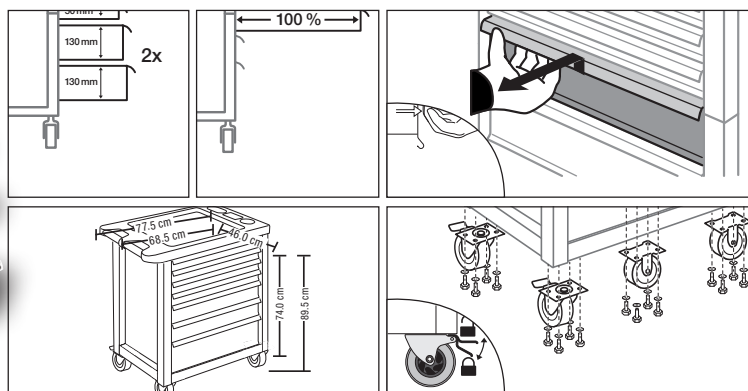
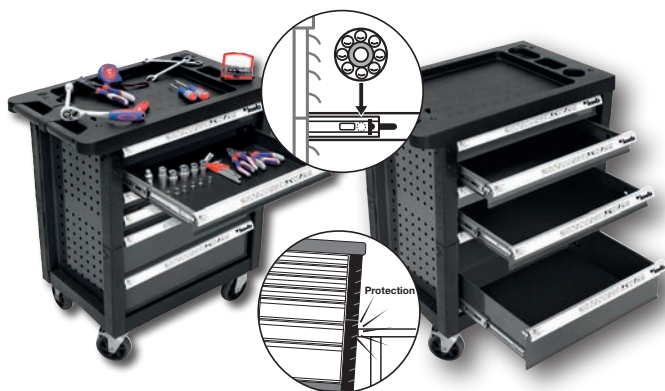
Chariot d'atelier

129x



toujours l'accessoire qu'il vous faut!

**kwb**<sup>®</sup>  
GERMANY GMBH



1 pince coupante de côté 160 mm, CV



1 pince universelle 180 mm, CV



1 pince multiprise 240 mm CV



1 pince radio/téléphone 200 mm, CV



1 pince à cosses 225 mm  
16 attaches-cables



1 pince circlips 150 mm



1 jeu de clés mixtes 8-19 mm,  
8 pièces, CV



1 marteau de mécanicien 300 g



1 clé à molette 200 mm, CV



1 cutter à lames trapèze



1 jeu de 9 clés 6-pans,  
1,5-10 mm, CV



1 mesure à ruban 5 m x 19 mm



1 clé à cliquet 1/2", CV  
1 clé à cliquet 1/4", CV



1 niveau de l'esprit d'aluminium 300 mm



1 tournevis avec cliquet réversible  
1/4"



1 scie à métaux 150 mm  
3 lames de scies 150 mm



2 extracteurs de vis ⊕ PH1, 75 mm;  
PH2 100 mm, CV



2 extracteurs de vis ⊖ 5 x 75 mm;  
6 x 100 mm, CV



1 tournevis testeur, 200-250 V

1 jeu d'embouts de vissage 32 pièces  
⊖ 3, 4, 4.5, 5, 5.5, 6, 7 mm  
⊕ PH0, PH1, PH2, PH3, PH4  
⊕ PZ0, PZ1, PZ2, PZ3, PZ4  
⊕ 1.5, 2, 2.5, 3, 4, 5, 6 mm  
⊕ T10, T15, T20, T25, T27, T30  
1x 60 mm  
1x 1/4"

Tournevis de précision 4 pièces  
⊖ 2 mm - ⊕ PH0  
⊖ 3 mm - ⊕ PH0  
⊖ 4 mm - ⊕ PH1  
⊖ 1 x 4 x 110 mm



11 douilles 1/2", 10-27 mm, CV



12 douilles 1/4", 4-13 mm, CV



1 douille à bougies 1/2", 16 mm,  
21 mm, CV



1 cardan 1/2", 75 mm, CV  
1 cardan 1/4", 45 mm, CV



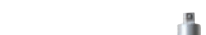
1 rallonge 1/2", 250 mm, CV  
1 rallonge 1/2", 125 mm, CV  
1 rallonge 1/4", 100 mm, CV  
1 rallonge 1/4", 50 mm, CV



1 adaptateur 30 mm pour tournevis à cliquet, CV



1 adaptateur 3 voies, CV, pour articulation en T d'1/2" T



1 poignée coulissante 1/4", CV

### Chariot d'atelier avec jeu de 129 outils kwb



Chariot d'atelier solide et d'utilisation flexible y compris un cadre en tôle d'acier stable avec jeu de 129 outils kwb et un rangement d'accessoires pour l'utilisation stationnaire ou mobile dans l'atelier et le garage. Grâce à ses 6 tiroirs verrouillables sur roulements à billes de hauteurs différentes contenant chacun un tapis antidérapant, les outils peuvent être bien rangés pour toutes les situations de travail. De plus, ces 6 tiroirs peuvent être verrouillés au moyen d'une serrure centrale pour protéger leur précieux contenu. Le tapis de travail antidérapant supplémentaire sur le chariot permet de l'utiliser comme établi lors de l'utilisation mobile ou comme tablette pour le matériel de travail nécessaire. Grâce à ses 4 grandes roues à rotation libre, 2 dirigeables et 2 avec frein de stationnement, cette armoire d'outillage mobile est toujours rapidement prête à être utilisée. La charge maximale du chariot d'atelier vide est de 150 kg.

#### Données techniques :

Charge: 150 kg maximum  
Hauteur des tiroirs : 4 x 50 mm, 2 x 130 mm  
Poids du produit : 54,04 kg

N° d'art.	Article	UE unité	USE unité	EAN	Prix A	Prix V recom.
375400	Chariot d'atelier avec jeu de 129 outils kwb	1	1	4 009 313 175 400 2		