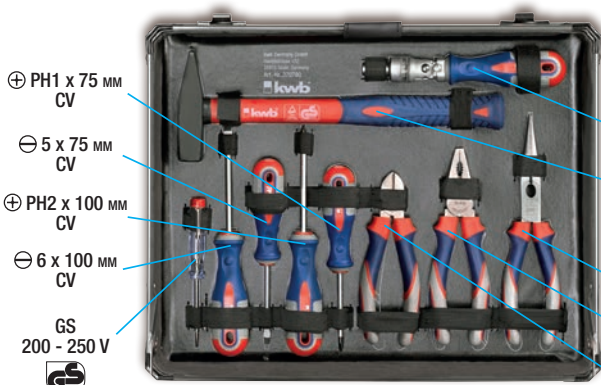


...altijd het juiste gereedschap!

kwb[®]
GERMANY GMBH

129x

10
YEARS GUARANTEE

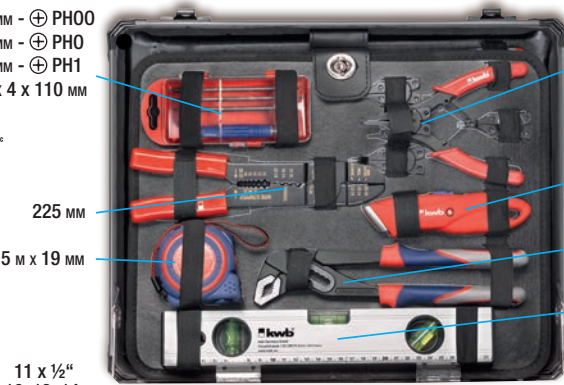


- ⊕ PH1 x 75 MM CV
- ⊖ 5 x 75 MM CV
- ⊕ PH2 x 100 MM CV
- ⊖ 6 x 100 MM CV
- GS 200 - 250 V

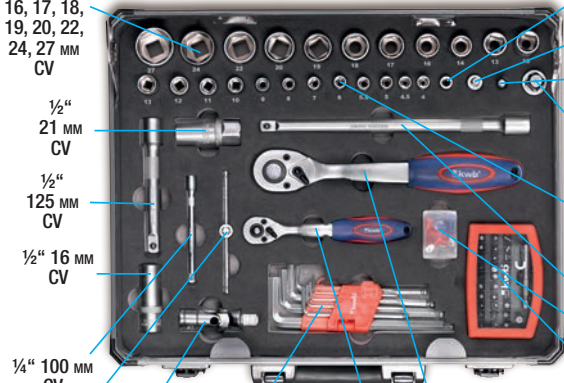
- ⊖ 2 MM - ⊕ PH00
- ⊖ 3 MM - ⊕ PH0
- ⊖ 4 MM - ⊕ PH1
- 1 x 4 x 110 MM
- 1/4"
- 300 g
- 220 MM CV
- 180 MM CV
- 160 MM CV



- 200 MM CV
- 8 x 8, 10, 11, 12, 13, 15, 17, 19 MM CV
- 150 MM
- 3x



- 150 MM 4-6"
- 1x
- 225 MM
- 5 m x 19 MM
- 240 MM CV
- 300 MM 1 MM/M



- 11 x 1/2"
- 10, 13, 14, 16, 17, 18, 19, 20, 22, 24, 27 MM CV
- 1/2"
- 21 MM CV
- 1/2"
- 125 MM CV
- 1/2"
- 16 MM CV
- 1/4"
- 100 MM CV
- 1/4" CV
- 1/2" 75 MM CV
- 9 x 1.5, 2, 2.5, 3, 4, 5, 6, 8, 10 MM CV
- 1/4" CV
- 1/2" CV
- 1/4" 25 MM CV
- 1/4" 45 MM CV
- 1/4" 50 MM CV
- 1/2" 45 MM CV
- 12 x 1/4"
- 4, 4.5, 5, 5.5, 6, 7, 8, 9, 10, 11, 12, 13 MM CV
- 1/2" 250 MM CV
- 16 x
- 32 x
- ⊖ 3, 4, 4.5, 5, 5.5, 6, 7 MM
- ⊕ PH0, PH1, PH2, PH3, PH4
- ⊕ PZ0, PZ1, PZ2, PZ3, PZ4
- ⊙ 1.5, 2, 2.5, 3, 4, 5, 6 MM
- ⊙ T10, T15, T20, T25, T27, T30
- 1x 60 MM
- 1x 1/4"

11
KG

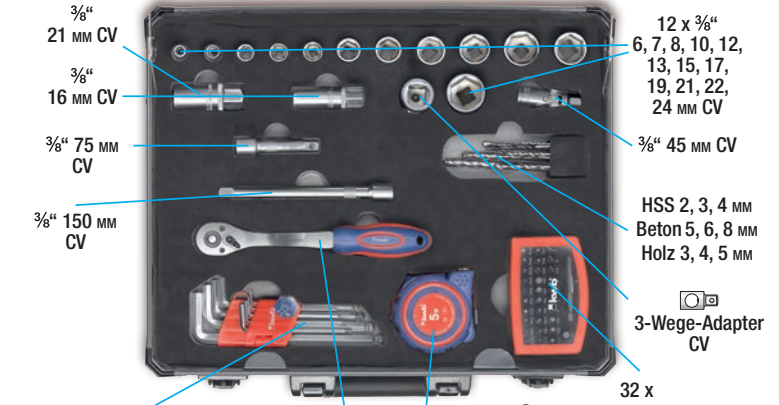
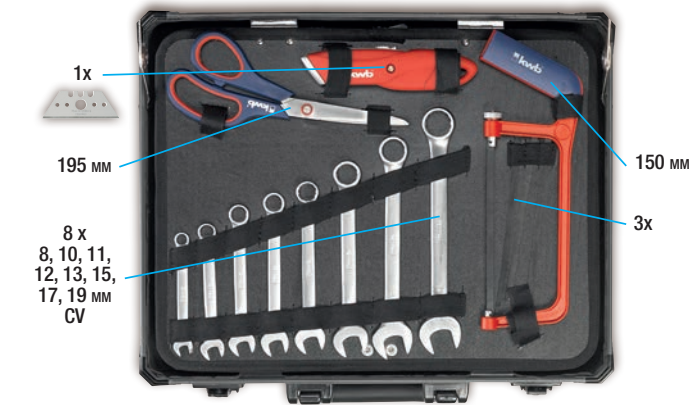
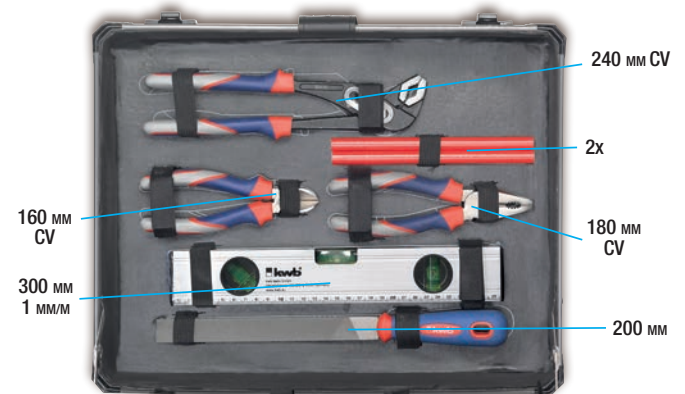
Gereedschapskoffer, 129-delig



De 129-delige gereedschapskoffer bevat een breed spectrum van gereedschappen. Ideaal als basisuitrusting voor de werkplaats in een stevige aluminium koffer voor mobiel gebruik.

Art.-nr.	Omschrijving		VE stuk	OVE stuk	EAN	Inkoop	Advies-VK
370780	Gereedschapskoffer, 129-delig		2	2	4 009313 707800		

Gereedschapskoffer



Gereedschapskoffer, 99-delig



De 99-delige gereedschapskoffer bevat een breed spectrum van gereedschappen. Ideaal als basisuitrusting voor de werkplaats in een stevige aluminium koffer voor mobiel gebruik.

Art.-nr.	Omschrijving	VE stuk	OVE stuk	EAN	Inkoop	Advies-VK
370760	Gereedschapskoffer, 99-delig	2	2	4 009313 707602		

...altijd het juiste gereedschap!

kwb[®]
GERMANY GMBH

51x

kwb
GERMANY GMBH
10
YEARS GUARANTEE



7
KG

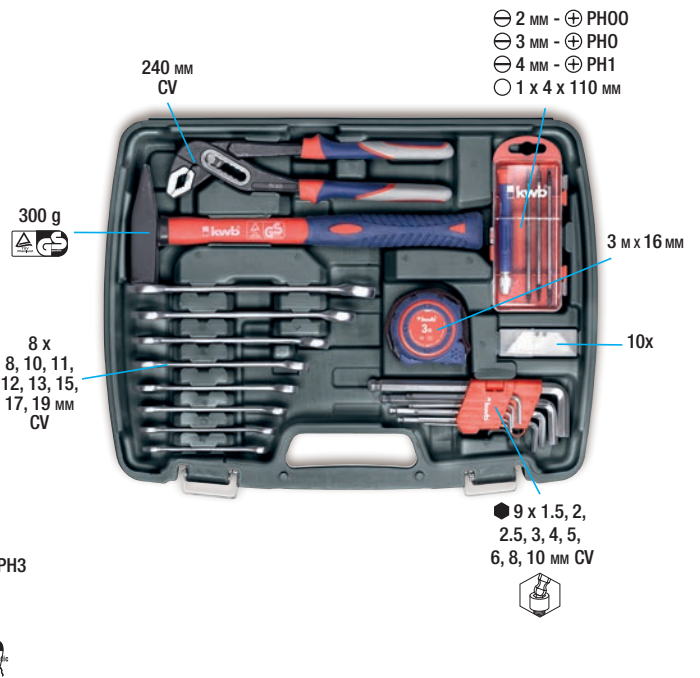
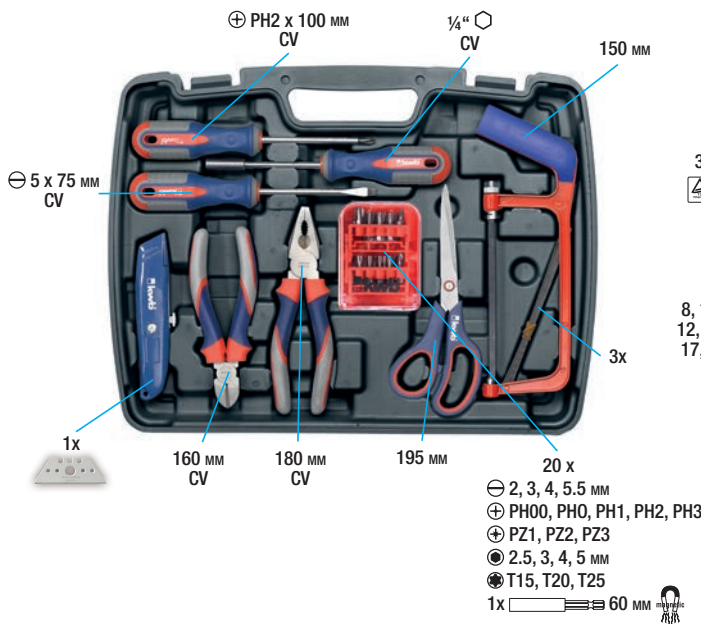
Gereedschapskoffer, 51-delig



De 51-delige gereedschapskoffer bevat een breed spectrum van gereedschappen. Ideaal als basisuitrusting voor de werkplaats in een stevige aluminium koffer voor mobiel gebruik.

Art.-nr.	Omschrijving		VE stuk	OVE stuk	EAN	Inkoop	Advies-VK
370740	Gereedschapskoffer, 51-delig		2	2			

Gereedschapskoffer



- ⊖ 2, 3, 4, 5.5 mm
- ⊕ PH00, PH0, PH1, PH2, PH3
- ⊕ PZ1, PZ2, PZ3
- 2.5, 3, 4, 5 mm
- T15, T20, T25
- 1x 60 mm



Gereedschapskoffer, 65-delig



De 65-delige gereedschapskoffer bevat een breed spectrum van gereedschappen. Ideaal als basisuitrusting voor de werkplaats in een handige kunststof koffer voor mobiel gebruik.

Art.-nr.	Omschrijving		VE stuk	OVE stuk	EAN	Inkoop	Advies-VK
370730	Gereedschapskoffer, 65-delig	5 KG	2	2			


...altijd het juiste gereedschap!

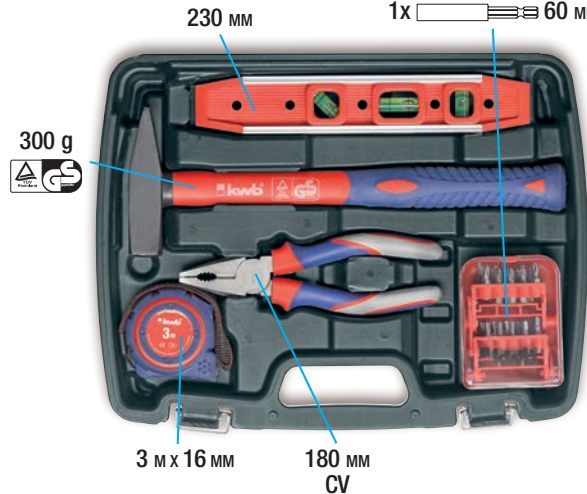
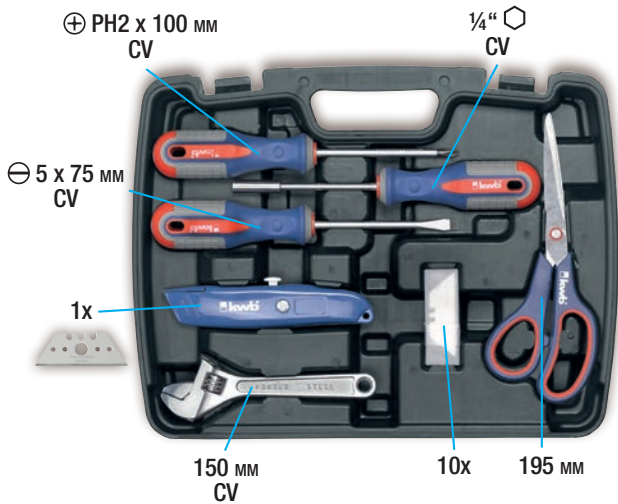
kwb[®]
GERMANY GMBH

40x

kwb
GERMANY GMBH
10
YEARS GUARANTEE



- 20 x
- ⊖ 2, 3, 4, 5.5 MM
- ⊕ PH00, PH0, PH1, PH2, PH3
- ⊕ PZ1, PZ2, PZ3
- ⊙ 2.5, 3, 4, 5 MM
- ⊙ T15, T20, T25
- 1x  60 MM





3
KG

Gereedschapskoffer, 40-delig

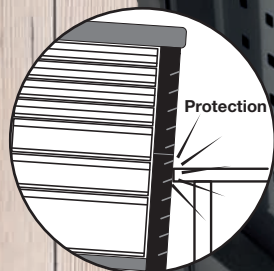
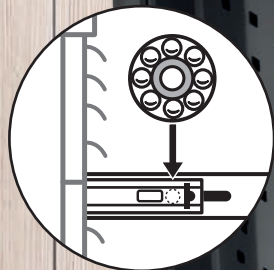


De 40-delige gereedschapskoffer bevat een breed spectrum van gereedschappen. Ideaal als basisuitrusting voor de werkplaats in een handige kunststof koffer voor mobiel gebruik.

Art.-nr.	Omschrijving		VE stuk	OVE stuk	EAN	Inkoop	Advies-VK
370720	Gereedschapskoffer, 40-delig		2	2	 4 009313 707206		

Werkplaatswagen

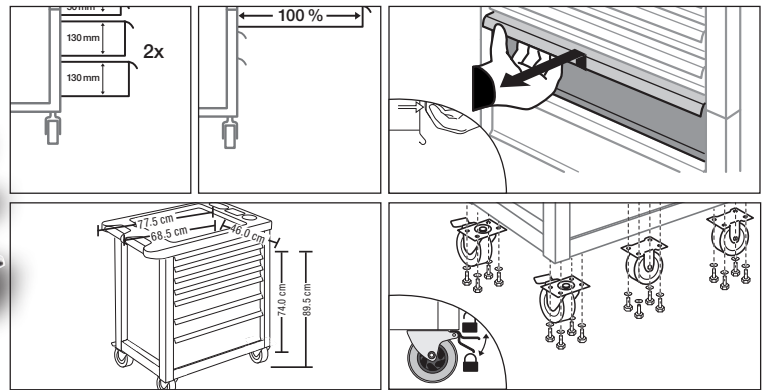
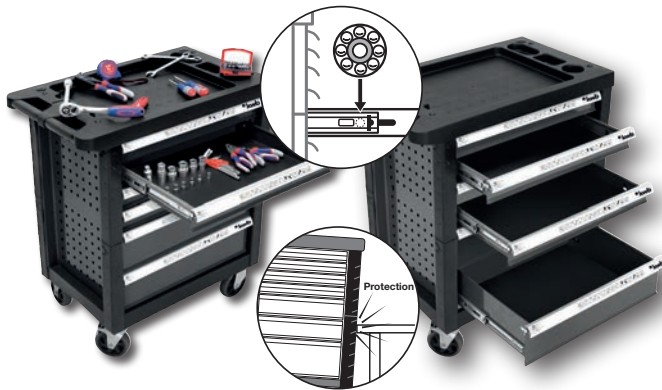
129x



... voor elke toepassing de juiste oplossing.

...altijd het juiste gereedschap!

kwb[®]
GERMANY GMBH



1 zijknijptang 160 mm, CV



1 combinatietang 180 mm, CV



1 waterpomptang 240 mm, CV



1 radio- en telefoontang 200 mm, CV



1 kabelschoentang 225 mm
16 kabel-connector



1 borgringtangenset 150 mm



1 steek-ringsleutel 8-19 mm, 8-delig,
CV



1 bankhamer 300 g



1 engelse sleutel, 200 mm, CV



1 trapeziumvormige messen



1 inbussleutelset 9-delig,
1,5-10 mm, CV



1 rolbandmaat 5 m x 19 mm



1 ratel 1/2", CV
1 ratel 1/4", CV



1 aluminium waterpas 300 mm



1 handschroevendraaier met ratel
1/4"



1 metaalzaagbeugel 150 mm
3 zaagblad met pinnen 150 mm



2 schroevendraaiers ⊕ PH1, 75 mm;
PH2 100 mm, CV



2 schroevendraaiers ⊖ 5 x 75 mm;
6 x 100 mm, CV



1 spanningzoeker, 200-250 V

32-delige bitset
⊖ 3, 4, 4.5, 5, 5.5, 6, 7 mm
⊕ PH0, PH1, PH2, PH3, PH4
⊕ PZ0, PZ1, PZ2, PZ3, PZ4
● 1.5, 2, 2.5, 3, 4, 5, 6 mm
● T10, T15, T20, T25, T27, T30
1x 60 mm
1x 1/4"



precisieschroevendraaier, 4-delig
⊖ 2 mm - ⊕ PH0
⊖ 3 mm - ⊕ PH0
⊖ 4 mm - ⊕ PH1
○ 1 x 4 x 110 mm



11 sleuteldoppenset 1/2"
10-27 mm, CV



12 sleuteldoppenset 1/4"
4-13 mm, CV



1 bougiesleuteldop 1/2", 16 mm,
21 mm, CV



1 universeel scharnierstuk 1/2", 75 mm, CV
1 universeel scharnierstuk 1/4", 45 mm, CV



1 verlengstuk 1/2", 250 mm, CV
1 verlengstuk 1/2", 125 mm, CV
1 verlengstuk 1/4", 100 mm, CV
1 verlengstuk 1/4", 50 mm, CV



1 adapter voor handschroevendraai-
er met ratel 25 mm, CV



1 3-weg adapter, CV, voor 1/2"-
T-scharnier



1 T-grijp 1/4", CV

Werkplaatswagen incl. 129-delige kwb-gereedschapset



Robuuste en flexibel inzetbare werkplaats wagen. Voorzien van een stabiele plaatstalen frame en een 129 delige kwb-gereedschapset, voor het opbergen van uw gereedschap voor mobiel gebruik in de werkplaats of garage. De 6, in hoogte verschillende lades, zijn voorzien van kogellagers, anti slip inleg en zijn volledig uittrekbaar. Bovendien zijn de lades afsluitbaar, om de waardevolle inhoud te beschermen. Door de slipvrije werk ondergrond boven op de werkplaats wagen kan de wagen ook gebruikt worden als mobiele werkbank. Dankzij de 4 grote, lichtlopende wielen (2 stuurbaar en 2 met vastzetrem) is deze verrijdbare gereedschapskast altijd snel inzetbaar. De maximale belastbaarheid van de lege gereedschapswagen bedraagt 150 kg

Technische gegevens:

Belastbaarheid: max. 150 kg
Hoogte lades: 4 x 50 mm, 2 x 130 mm
Productgewicht: 54,04 kg

Art.-nr.	Omschrijving	VE stuk	OVE stuk	EAN	Inkoop	Advies-VK
375400	Werkplaatswagen incl. 129-delige kwb-gereedschapset	1	1	4 009313 175400 2		